

# 極度標準的計劃書

## 世一露營



呈交人：Marco

呈交予：領袖

呈交日期：二〇二四年一月十二日

露營地點：洞梓

# 目錄

目錄.....	2
前言/目的.....	3
隊員資料.....	4
營地資料.....	7
會議記錄.....	8
位置/路線圖.....	9
營區分佈圖.....	11
紮作圖.....	12
小隊藥囊物品.....	18
個人物資.....	19
小隊物資.....	20
分工.....	21
餐單.....	22
食物清單.....	23
交通.....	24
財政.....	25
緊急求助電話.....	26
天氣情況.....	27

# 前言/目的

本次露營是爲了考取高級章，本次露營主要目的為夜行，和 30k。

© blog.mmw1984.com  
未經授權，不得轉載

# 隊員資料

編號	1	2	3	4	5	6	7
英文姓名							
中文姓名	陳奕迅	陳一心	陳小明	陳大明	黃允行	陳大民	陳小美
性別	女	女	女	女	男	男	男
旅團	1 旅	1 旅	1 旅	1 旅	1 旅	1 旅	1 旅
區	黃大仙	黃大仙	黃大仙	黃大仙	黃大仙	黃大仙	黃大仙
地域	東九龍	東九龍	東九龍	東九龍	東九龍	東九龍	東九龍
電話	1234 5678	1234 5678	1234 1236	1239 5956	1234 5656	1234 5668	1234 5668
居住地區	青衣	藍田	東涌	葵芳	東涌	黃大仙 區	東涌
緊急聯絡人姓名	葉玉萍 (母)	朱倩霞 (母)	邱啟謙 (父)	劉薈蘋 (母)	莫小英 (母)	戴秀清 (母)	蘇玉鳳 (父)
緊急聯絡人電話	1234 5678	1234 5678	1234 5678	1234 5678	1234 5678	1234 5678	1234 5678
致敏源		N/A	N/A	N/A	蠶豆	N/A	
病歷		N/A	N/A	N/A	N/A	N/A	

# 時間表

時間	需時	項目
14:00	20	報到及檢查
14:25	5	升旗
14:30	180	營地建設
17:30	150	晚膳(煮、食、洗)
20:00	30	小隊時間(營火會準備)
20:30	60	營火會
21:30	30	晚間檢查
22:00	30	小隊長會議
22:30	0	梳洗、就寢

時間	需時	項目
08:00	15	早操
08:15	10	升旗
08:25	90	早餐
09:55	15	童軍崇拜會
10:10	30	晨早檢查(連曬營)
10:40	60	特別活動
11:40	90	評核:午膳
13:10	60	拆除營建、收拾行裝、清理營地
14:10	10	離營檢查
14:20	30	訓練班檢討
14:50	20	頒發證書
15:10	10	宣佈事項及降旗
15:20	0	解散

# 營地資料

洞梓童軍中心位於大埔洞梓，東臨吐露港，群山環抱、環境清幽恬靜，提供宿營及露營等設施。適合團體、學校、教會或工商機構租用，舉辦訓練營、迎新營、戶外教育營、退修營、講座及聯誼活動等。



## 設施

中心住宿設有兩個宿營營舍及 7 個露營區。營友亦可租用中心之禮堂、講堂、活動室、燒烤場、多用途球場、露營食具或營火場進行活動。各項先鋒工程用品、八、球類及棋類用品免費借用。



## 交通

私家車可直達洞梓童軍中心，營友亦可乘搭下列公共交通工具往返中心。

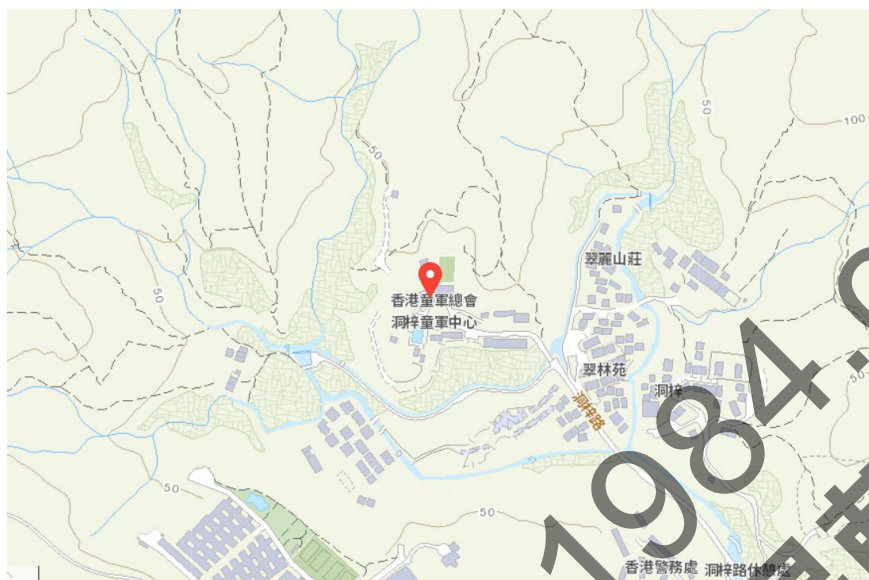
乘車地點	交通工具		下車地點	備註
港鐵大埔墟站 A3 出口	小巴	20B	洞梓小巴總站	總站設於中心門口。

# 會議記錄

日期:	2024年1月8日		
時間:	1200-1730		
地點:	香港童軍總會		
出席:	陳大明, 陳小明, 陳小美, 陳一心, 黃允行		
缺席:	陳大民		
事項編號	討論事項	執行人 士	完成日期
1	總結上次露營經驗 <ul style="list-style-type: none"><li>• 因為颱風不到蔬菜。</li><li>• 人手分配問題</li><li>• 麻繩不足</li></ul>	N/A	10/1/2024
2	分工安排 <ul style="list-style-type: none"><li>• 優先起營及紮工作檯</li><li>• 隊長負責拍照記錄</li></ul>	陳一心	10/1/2024



## 位置/路線圖



洞梓童軍中心之位置和附近建築物

起點  
大埔墟站 - A3 (港鐵出口)      \$8.3    25分鐘

步行到巴士站  
79 米 | 2 分鐘

乘搭 專線小巴 (20B)

詳情

上 大埔墟站專線小巴總站

(20 個中途站)

落 洞梓路, 近香港童軍總會洞梓童軍中心

步行到目的地  
173 米 | 3 分鐘

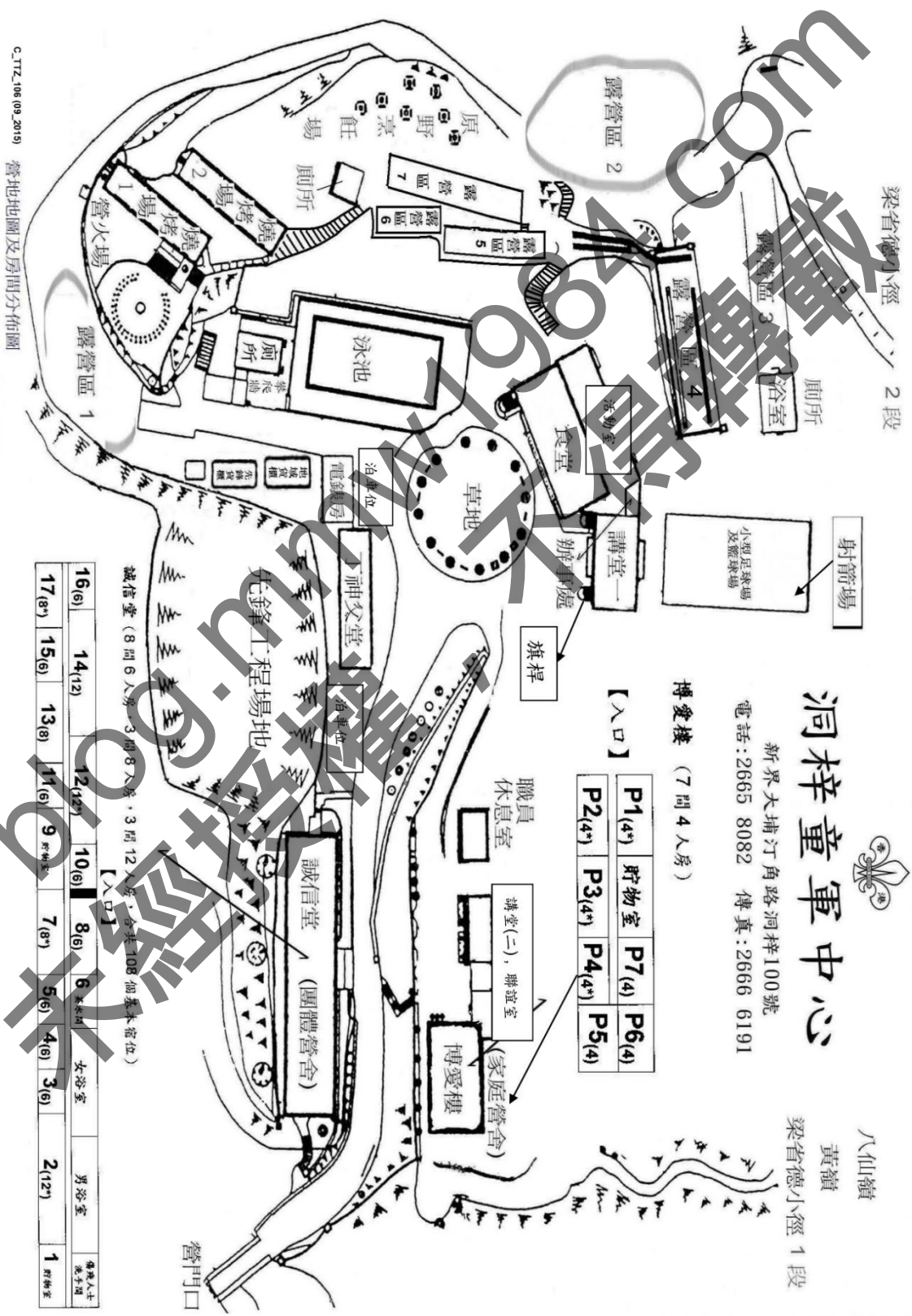
終點  
洞梓童軍中心



© 地圖由地政總署提供

資料來源: 運輸署

# 營區分佈圖



## 洞梓童軍中心

新界大埔汀角路洞梓100號

電話: 2665 8082 傳真: 2666 6191

博愛樓 (7間4人房)

【入口】

P1(4*)	貯物室	P7(4)	P6(4)
P2(4*)	P3(4*)	P4(4*)	P5(4)

誠信堂 (8間6人房 + 3間8人房 + 3間12人房, 合共108個基本宿位)

【入口】

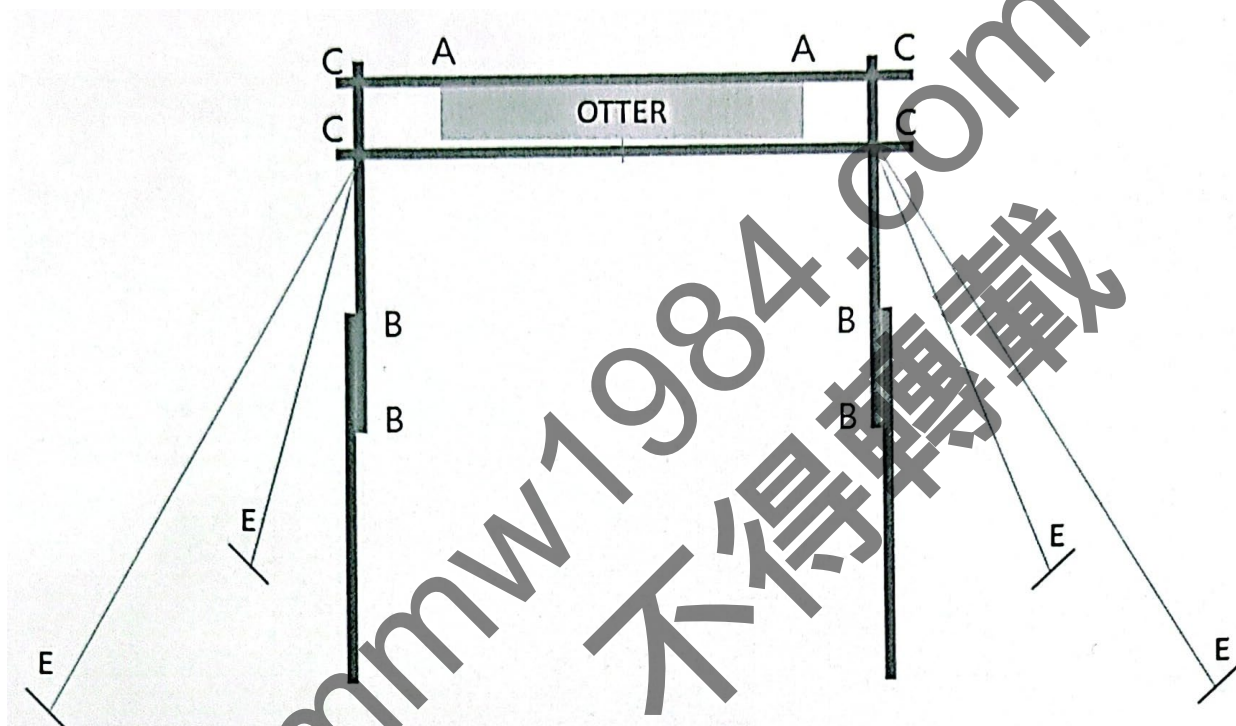
16(6)	14(12)	12(12)	10(6)	8(6)	6(6)	女浴室	男浴室	傷殘人士 洗手間
17(8*)	15(6)	13(8)	11(6)	9(6)	7(8*)	5(6)	4(6)	3(6)
								2(12*)
								1 貯物室

c\_TTZ\_106 (09\_2015) 營地地圖及房間分佈圖



# 紮作圖

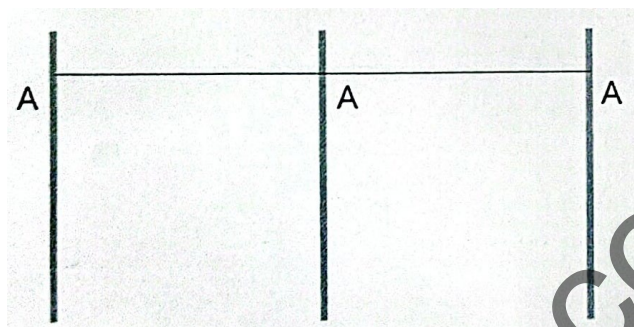
營門 (陳大明負責)



- A 雙套結
- B 圓周編結
- C 四方編結
- E 營釘結

6 尺竹 X6  
營釘 X5

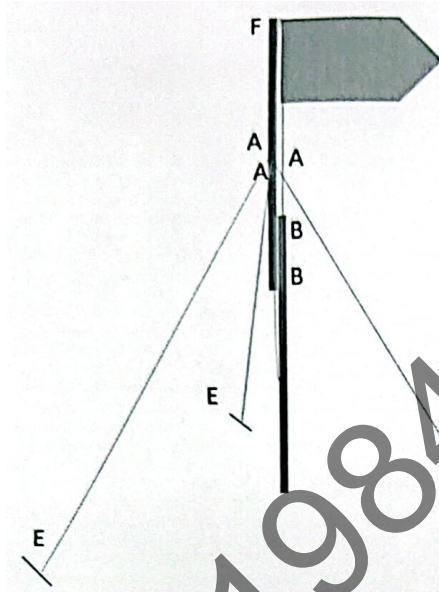
營區圍欄 (黃允行負責)



A 雙套結	花竹 X30
-------	--------

© blog.mmw1984.com  
未經授權，不得轉載

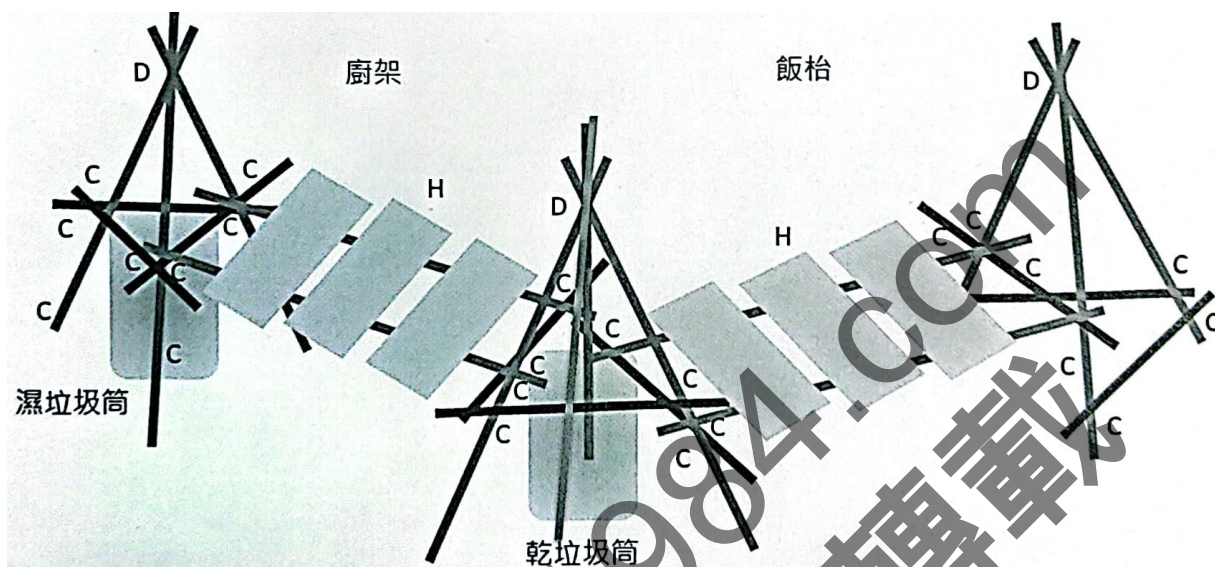
旗架 (陳一心負責)



- A 雙套結
- B 接棍結
- E 營釘結
- F 旗頭結

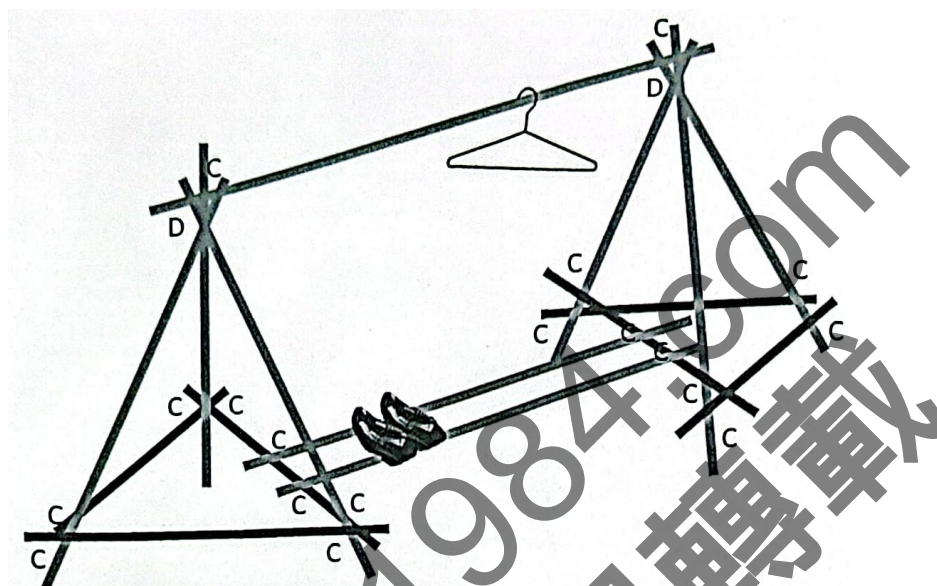
6 尺竹 X2  
營釘 X3

L 字檯 (陳大明, 陳小明, 陳大民負責)



C 四方編結	6 尺竹 X16	垃圾袋 X2
D 八字編結	3 尺竹 X14	紙皮包保鮮紙 (蓋) X2
H 雙蛇編結	木板 X8	膠紙

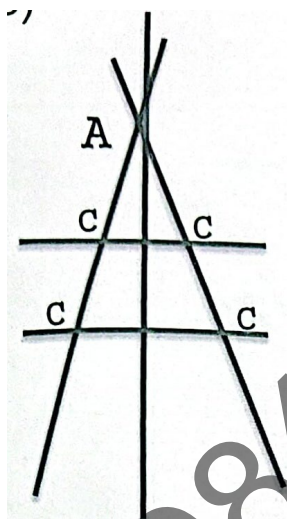
衣物鞋架 (陳小美, 陳一心負責)



C 四方編結	6 尺竹 X9
D 八字編結	3 尺竹 X6

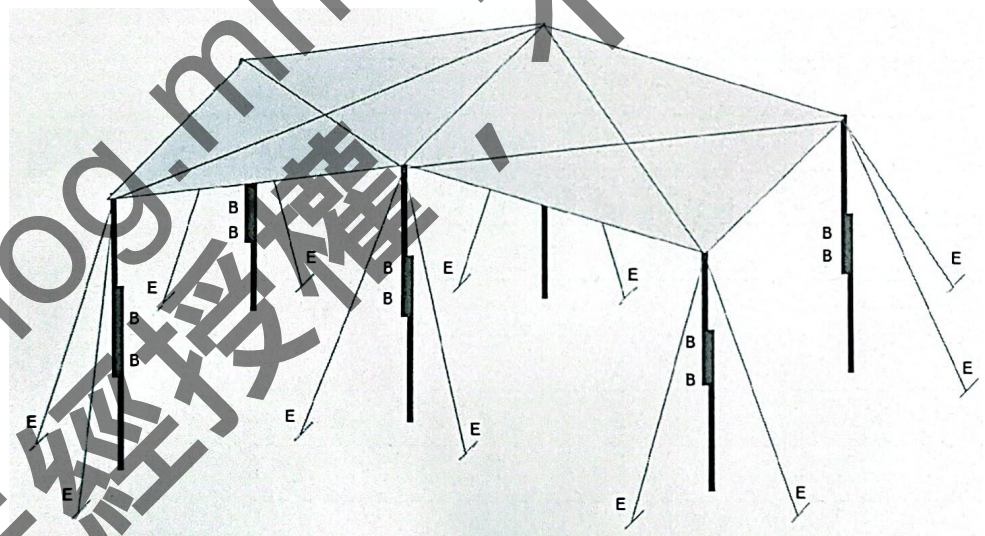


告示版 (黃允行負責)



A 八字編結	6 尺竹 X3
C 四方編結	3 尺竹 X2

天幕 (全部人負責)



B 接棍編結	6 尺竹 X8
E 營釘結	營釘 X12
	天幕 X1

## 小隊藥囊物品

名稱	數量	有效日期
1. 防水藥囊袋	1 個	/
2. 沙威龍消毒藥水	6 包	/
3. 藥水膠布	10 多塊	/
4. 酒精紙	2 塊	/
5. 敷料	10 多塊	/
6. 防水膠布	10 多塊	/
7. 棉花	1 包	/
8. 棉花棒	20 多支	/
9. 三角巾	3 條	/
10. 二吋繃帶	1 卷	/
11. 三吋繃帶	1 卷	/
12. 膠布卷	2 卷	/
13. 體溫計	1 支	/
14. 剪刀	1 把	/
15. 鉗子	1 隻	/
16. 扣針	6 個	/
17. 手套	1 對	/
18. 藥油(白花油)	1 瓶	/
19. 小電筒	1 支	/

# 個人物資

類別	物資名稱	數量
衣物	制服 (帽, 帽章, 短袖恤衫, 旅巾, 短褲/裙褲, 皮帶, 襪, 皮鞋)	1 套
	戶外活動制服	1 套
	便服	1 套
	可重用雨衣	1 件
	禦寒衣物	1 套
	後備衣服	1 套
睡眠用品	睡袋	1 個
	地蓆	1 個
個人清潔用品	梳洗用品	1 套
戶外活動用品	頭燈	1 個
	水壺 1L	1 個
	背囊 $\geq 65L$	1 個
文具	記事簿	1 本
	原子筆	1 支
餐具	叉、湯匙、筷子	1 個
	食物盒	1 個
其他用品	運動鞋	1 對
	拖鞋	1 對
	營火炮	1 件
	個人藥物	1 套
	萬用刀	1 個
	緊急食糧	1 份
	後備食糧	1 份

# 小隊物資

物資名稱	數量	分工	物資名稱	數量	分工
小隊旗	2 支		風擋	1 個	
營幕	2+1 個		天幕	1 塊	
儲物營	1 個		告示板	1 塊	
營釘	45 支		抹布	2 塊	
後備營釘	4+10 支		百潔布	1+1 塊	
營燈	4 個		洗潔精	1 支	
營燈電池	30 個		廚房紙	1 圈	
反光物	20 塊		麻繩	1 圈	
爐頭	1+2 個		花竹	15 支	
Cookset	2 個		1.8 呎竹	10 支	
燃料	3 罐		三呎竹	15 支	
打火機	1 個		4.6 呎竹	10 支	
砧板	1 個		5.5 呎竹	17 支	
鑊鏟	1 個		6 呎竹	15+16	
食物	2 餐		木板		
水袋	1 個		錘仔		
紗櫥	1 個		- 油	1 支	
保溫袋	2 個		- 鹽	1 小包	
黑色垃圾膠袋	10 個		- 糖	1 小包	

# 分工

	陳奕迅	陳一心	陳小明	陳大明	黃允行	陳大民	陳小美	陳達民	預計時間
男睡營 ×1					✓		✓		12 分鐘
女睡營 ×2	✓	✓	✓	✓					12 分鐘
儲物營 ×1						✓		✓	12 分鐘
L 字枱 ×1		✓					✓		30 分鐘
營門 ×1			✓	✓					
衣鞋架 ×1					✓	✓		✓	
告示牌 ×1	✓								
沙櫃與 氣死蟻 ×1						✓			
旗架 ×1							✓		
天幕 ×1	✓	✓	✓	✓	✓			✓	

© blog.mmw1984.com  
未經授權，不得轉載

# 餐單

## 晚餐 (4/5)

- 主食：飯
- 湯：粟米蘿蔔雞湯
- 娃娃菜（雞湯煮）
- 炒雞粒
- 煎豬扒

## 早餐 (5/5)

- 腸仔通粉
- 熱朱古力

## 午餐 (5/5)

- 主食：烏冬
- 炒肥牛
- 火腿奄列
- 壽喜燒汁 金針菇

# 食物清單

食材	份量 (8.5 人份)
廚師腸	1 包
通粉	8 包
朱古力沖劑	8 條
金針菇	2 包
肥牛	2 盒
娃娃菜	4-5 棵
史雲生清雞湯	2 盒 (1L)
蘿蔔	2 條
雞扒	一盒
豬扒	8 塊
蛋	8 隻
火腿	1 包
粟米	2 條
米	4.5 杯
烏冬	8 份
油	1 支
鹽	1 小包
糖	1 小包
壽喜燒汁	少量

## 交通

	由 大埔墟站	由 洞梓	班次
星期一至六 (公眾假期除外)	上午 05:25 - 晚上 11:40	上午 05:50 - 午夜 12:05	10-20
星期日及 公眾假期	上午 05:25 - 晚上 11:40	上午 05:50 - 午夜 12:05	12-20

© blog.mmw1984.com  
未經授權，不得轉載



# 財政

物資	金額
廚師腸	約\$30
通粉	約\$25
朱古力沖劑	約\$30
金針菇	約\$15
肥牛	約\$60
娃娃菜	約\$10
史雲生清雞湯	約\$20
蘿蔔	約\$10
雞粒	約\$60
猪扒	約\$70
蛋	約\$20
火腿	約\$30
粟米	約\$15
米	約\$15
烏冬	約\$70
麻繩	約\$80
廚房紙	約\$20

# 緊急求助電話





緊急熱線 電話：999

XX 警署(北) 電話：1234 5678

XX 救護站 電話：1234 5678

© blog.mmw1984.com  
未經授權，不得轉載

# 天氣情況

4月20日 (六)	4月21日 (日)
	
26   29 °C 75-95%	26   29 °C 75-95%
 中 10	 中 10
南風3至4級。	南風3至4級。
大致多雲，有幾陣驟雨，局部地區有雷暴。	大致多雲，有幾陣驟雨，局部地區有雷暴。

© blog.mmw1984.com  
未經授權，不得轉載